

CAPACITÉ / PANNEAU : 20 kg maxi (habitat)

CAPACITÉ / PANNEAU : 50 kg maxi (industrielle)

DÉPLACEMENT : SECTIONNEL

- Une gamme habitat combinant :
 - esthétique
 - facilité de pose
 - sécurité
- Une gamme industrielle alliant robustesse et fiabilité
- Toutes nos portes sont motorisables

SÉRIE GARLINE



COMPOSITION D'UN ENSEMBLE			Auto*	Manu*
Références	Fig.	Désignation		
7078	7	Jeu de goussets	✓	
7077		Jeu de goussets		✓
7100R1	8	Ressort d'équilibrage.	✓	✓
7060/250	9	Jeu de 3 joints extérieurs	✓	✓
7061/200	10	Jeu de 2 joints intérieurs	✓	✓
ÉLÉMENTS SPÉCIFIQUES À LA VERSION GALVANISÉE				
7063 G	1	Jeu de montures intermédiaires.	✓	✓
7064 G	2	Jeu de montures supérieures.	✓	
7065 G	3	Jeu de montures supérieures		✓
7068 G	4	Jeu de montures parachutes.	✓	✓
7067HG/240	5	Jeu de coulisses horizontales.	✓	✓
7067VG/240	6	Jeu de coulisses verticales.	✓	✓
ÉLÉMENTS SPÉCIFIQUES À LA VERSION LAQUÉE BLANC				
7063 B	1	Jeu de montures intermédiaires.	✓	✓
7064 B	2	Jeu de montures supérieures.	✓	
7065 B	3	Jeu de montures supérieures		✓
7068 B	4	Jeu de montures parachutes.	✓	✓

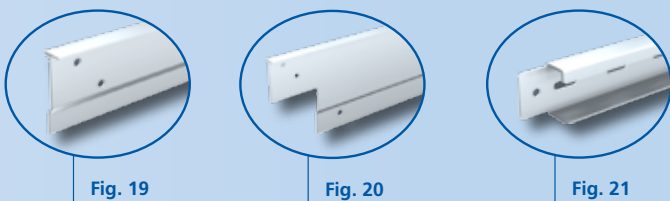
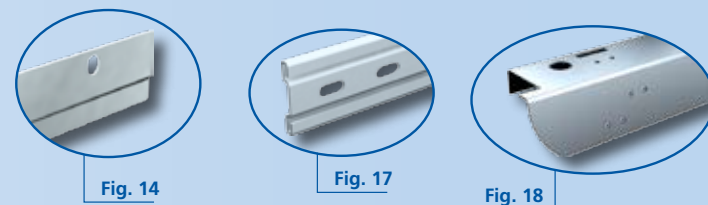
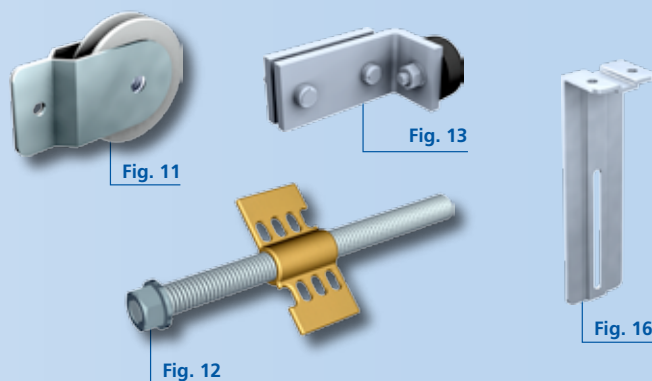
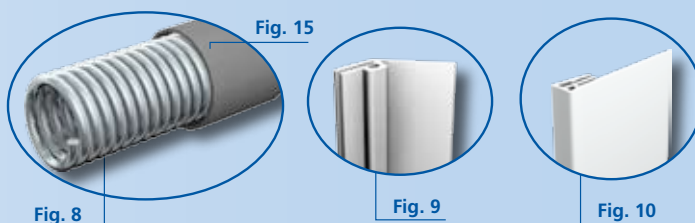
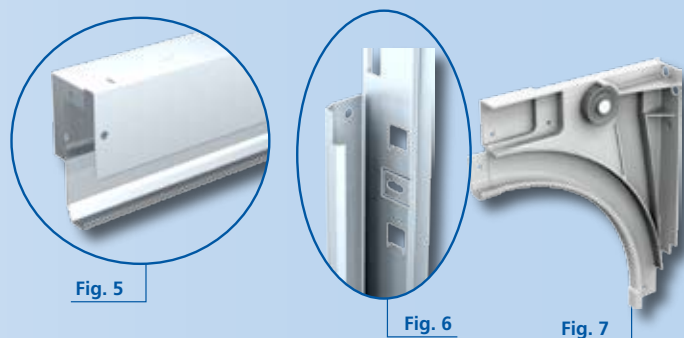
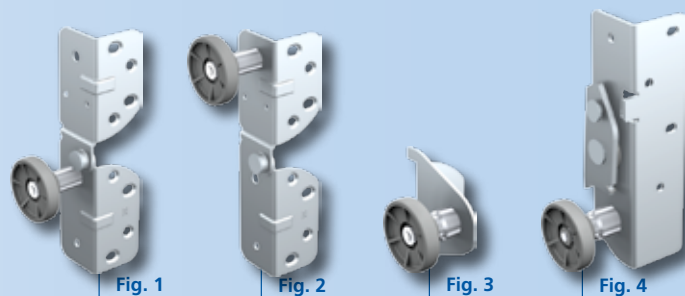
Nous consulter pour les finitions en laqué blanc

* Auto : porte automatisée ; Manu : porte manœuvrée manuellement

DÉTAIL DES ACCESSOIRES				
7062	11	Jeu de poulies de mouflage.		
	12	Jeu de vis de tension ressort M10x200 avec sa rondelle et son écrou de ressort.		✓
		Sachet visserie et notice de montage.		
		Jeu d'embouts pour coulisses horizontales		
7072	11	Jeu de poulies de mouflage.		
	12	Jeu de vis de tension ressort M10x200 avec sa rondelle et son écrou de ressort.	✓	
		Sachet visserie et notice de montage		
		Jeu d'embouts pour coulisses horizontales		
7075/250	14	Porte Joint horizontal - Longueur = 2.5 m	✓	✓
7074 R1	15	Gaine de ressort (7100R1).	✓	✓
7153	16	Patte équerre à visser.	✓	✓
1718	17	Profil 40x6 - Longueur = 1 m	✓	✓
nous consulter	18	Embouts de panneaux laqués blanc ou non. Disponibles pour tous types de panneaux métalliques double paroi, anti-pince doigts de 40 mm d'épaisseur.	✓	✓
7079/240	19	Barre de liaison supérieure	✓	
7079/100		Rallonge de barre de liaison supérieure	✓	
7089/240	20	Barre de liaison supérieure		✓
7089/100		Rallonge de barre de liaison supérieure		✓
7069/240	21	Barre de liaison arrière	✓	✓
7069/100		Rallonge de barre de liaison arrière	✓	✓
1110 BPS/600	22	Profil joint inférieur en barre de 6 m.	✓	✓
1299	23	Poignée double noire	✓	✓

KIT COMPLET POUR UNE PORTE SECTIONNELLE 2.4 x 2.5 m

Références	Désignation
7070G/2425	Ensemble complet pour porte de 4 panneaux manœuvrée manuellement avec finition galvanisée comprenant : ➔ jeux de montures avec visserie. ➔ 1 jeu de coulisses horizontales et verticales. ➔ 1 jeu de goussets. ➔ jeux de joints (intérieur et extérieur) et porte joints ➔ 1 jeu de ressort d'équilibrage. ➔ 1 barre de liaison supérieure et arrière. ➔ 1 jeu de cables d'équilibrage et de sécurité. ➔ accessoires avec visserie et notice de montage.
7070B/2425	Dito avec finition laquée blanche. <i>Nous consulter</i>
7071G/2425	Dito 7070G/2425 pour porte automatisée .
7071B/2425	Dito 7070B/2425 pour porte automatisée . <i>Nous consulter</i>





Série GARLINE

- ➔ **Standardisé** : pour des panneaux anti-pince doigts de 40 mm d'épaisseur et pour portes de 2.2 à 2.5 m de largeur et 2 à 2.4 m de hauteur.
- ➔ **Sécurité** : conforme à la réglementation européenne EN 12 604 (parachute, carter de protection, système anti pince-doigts...).
- ➔ **Facile à installer** : réduction du nombre d'éléments. Plus de charnières centrales sur les panneaux.
- ➔ **Esthétique** : finition galvanisée ou acier laqué blanc, cartérisation complète.
- ➔ **Très faible hauteur de linteau** : 70 mm pour la version motorisée et 150 mm pour la version manœuvrée manuellement.
- ➔ **Simplicité et précision** : réglage de l'équilibrage par vis.

