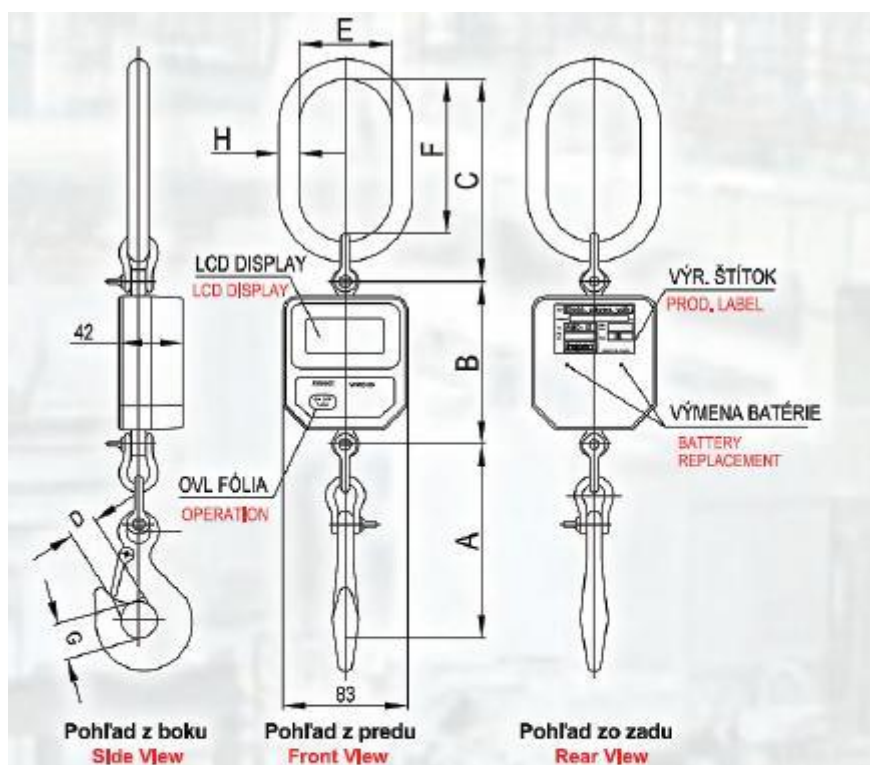


WMD 03

ZÁVĚSNÉ JEŘÁBOVÉ VÁHY TECHNOLOGICKÉ I OBCHODNÍ PŘEVODNÍ

Čtyřmístný LCD displej, čitelný do vzdálenosti 4 m, zdroj 9 V baterie – až 100 hodin provozu, ovládání pomocí jednoho sdruženého tlačítka - fce zapnutí/tarování/vypnutí. Dodávka je včetně závěsných prostředků - oko, třmeny, hák. Automatické vypínání.



WMD 03 - III trieda presnosti - určené meradlo WMD 03 - accuracy class - legal for trade										
Váživost Capacity (kg)	Dílek Resolution (g)	Rozměry (mm)				Dimensions (mm)				Hmotnosť Self-weight (kg)
		A	B	C	D	E	F	G	H	
12	10	111	108	105	16	51	73	20	10	0,9
25	10	111	108	105	16	51	73	20	10	0,9
50	20	111	108	105	16	51	73	20	10	1,0
100	100	140	108	139	20	59	100	20	13	1,0
200	100	140	108	139	20	59	100	20	13	1,1
320	200	140	108	139	20	59	100	20	13	1,1

Max. kapacita (kg)	Min. kapacita (kg)	Dílek (kg)	Hmotnosť váhy (kg)
5	0,02	0,02	0,9
12	0,1	0,01	0,9
25	0,1	0,01	0,9
50	0,2	0,02	1
100	1	0,1	1
200	1	0,1	1,1
320	2	0,2	1,1



Ing. Vladimír Gajdečka
Mitrovická 1053/198a
724 00 Ostrava – Stará Bělá
ČESKÁ REPUBLIKA

Tel/Fax : + 420 596 750 194
mobil : + 420 603 878 444
e-mail: info@gajdecka.cz
www.gajdecka.cz