

## TR-DIN – kladnice se zabudovanou váhou

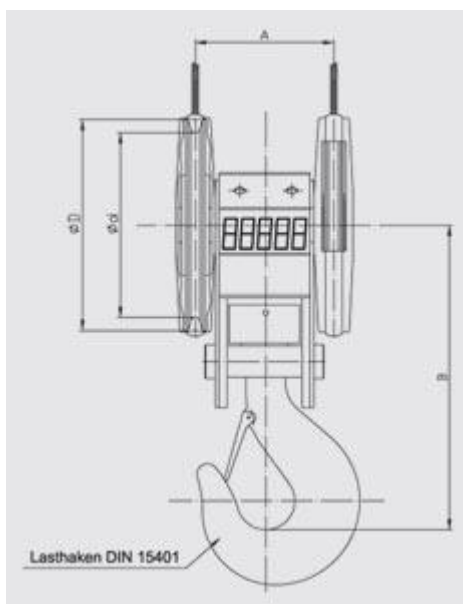
Kladnice se zabudovanou váhou jsou velmi stabilní a přesné. Jednoduchá alternativa jeřábové váhy, snadná instalace, nízká stavební výška. Červený digitální displej je snadno čitelný i za snížených světelných podmínek. Dodáváno s dvěma akumulátory a nabíječkou - zajištěn nepřetržitý provoz. K dispozici také dálkové ovládání (TARA, OFF)

### Technické parametry

- ✓ přesnost 0,1 % FS
- ✓ velký, dobře čitelný displej (25 – 60 mm)
- ✓ TARA
- ✓ krytí IP 65
- ✓ dva akumulátory, nabíječka
- ✓ provozní teplota -10 až +50 °C
- ✓ alarm při přetížení/TARA/baterie



Typ	Rozsah (kg)	Dílek (mm)	Velikost displeje (mm)	Velikost háku podle DIN 15401	Průměr lana (mm)	Hmotnost (kg)
TR-DIN 2000	2000	0,5	5x25	1,6	8-10	16
TR-DIN 3000	3000	1	5x25	1,6	8-10	16
TR-DIN 5000	5000	1	5x25	2,5	9-11	24
TR-DIN 6300	6300	2	5x25	2,5	9-11	24
TR-DIN 8000	8000	2	5x25	4	11-13	30
TR-DIN 10 000	10 000	2	5x25	5	16-18	40
TR-DIN 12 000	12 000	5	5x45	5	16-18	40
TR-DIN 16 000	16 000	5	5x45	8	21-23	70
TR-DIN 20 000	20 000	10	5x60	8	21-23	75
TR-DIN 25 000	25 000	10	5x60	10	25-27	95
TR-DIN 32 000	32 000	20	5x60	12	26-30	125



Rozměry (mm)				
	A	B	D	d
TR-DIN 2000	215	315	185	160
TR-DIN 3000	215	315	485	160
TR-DIN 5000	240	337	240	200
TR-DIN 6300	240	337	240	200
TR-DIN 8000	240	370	285	240
TR-DIN 10 000	258	395	355	280
TR-DIN 12 000	258	395	355	280
TR-DIN 16 000	400	565	415	355
TR-DIN 20 000	400	586	415	355
TR-DIN 25 000	430	586	415	355
TR-DIN 32 000	430	642	520	450



## Příslušenství

