

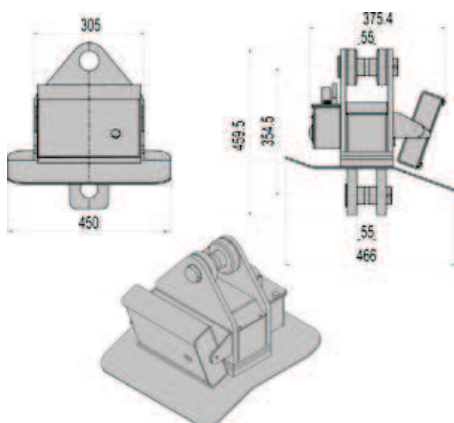
ZÁVĚSNÁ VÁHA MCWH - EXTREME



Jeřábová váha do těžkých provozů, spolehlivá a s jednoduchou obsluhou. Je možné ji používat jak ve skladu, tak v nepříznivých provozních podmínkách. Váha díky své nízké stavební výšce umožňuje efektivní nasazení na zvedacích zařízeních. Součástí dodávky je dálkové ovládání s dosahem 8 m, kterým je možné tarovat váhu v

TECHNICKÁ DATA

- * červený LED displej, vysoký 40 mm
- * voděodolná klávesnice se 5-ti tlačítky, ZERO, ON/OFF, AUTOMATIC TARE, MODE a PRINT
- * extrémně silné těleso váhy z ocelového plechu (tepelně tvrzený)
- * dálkové ovládání s dosahem 8 m, automatické tárování
- * provozní teplota -10/+70°
- * maximální přípustné přetížení : 200 % celkové nosnosti
- * bezpečnostní faktor K=5
- * napájení je zajištěno hermeticky uzavřeným akumulátorem na cca. 60 hodin provozu
- * snadná výměna akumulátoru
- * automatické vypínání
- * ochrana proti nárazu a přetížení



Rozměry v mm

Příslušenství :

- dálkový přenos (dosah 70 m v budovách)
- tiskárna k displeji
- tepelný štít k ochraně proti infrazáření a vysokým teplotám
- vzdálený displej, možno i s tiskárnou
- separátní nabíječka pro trvalý provoz s více akumulátory

TYP	rozsah	dílek
MCWH10	10 000	2
MCWH15	15 000	2
MCWH25	25 000	5
MCWH35	35 000	10
MCWH10M	10 000 (obchodní)	5
MCWH15M	15 000 (obchodní)	5
štít do vysokých teplot		
separátní nabíječka		