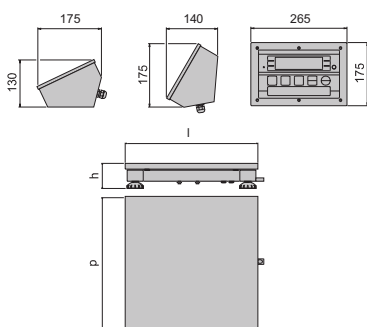


STOLNÍ A PLOŠINOVÉ VÁHY EP



EPQ s nebo bez stativu



Rozměry v mm

DOPLŮKY

- Stativ nebo držák na stěnu.
- Tiskárna s datem a časem. funkcemi.

Multifunkční stolní a plošinová váha, jednoduchá obsluha, výkonná pro profesionální nasazení v průmyslu a obchodě. Standardní provedení odpovídá

TECHNICKÁ DATA

Zobrazovací jednotka s 5 velkými tlačítky, v ocelové krabici s krytím (IP 54) proti prachu a stříkající vodě.

Funkce tlačítek - nulování, automatický odečet tary, příkaz tisk nebo přenos dat a tlačítko volby funkce

- počítání kusů s max.počtem 30 000 kusů
- sčítání hmotností a receptury

Velký LCD displej, vysoký 25 mm, se šesti číslicemi, vhodný do náročných světelných podmínek a nízkých teplot.

Systém vážení se čtyřmi hliníkovými snímači s přímým zatížením.

Nosný ocelový rám s vypalovanou černou barvou, se stavitelnými nohama a libelou.

Vážicí deska jenerezová AISI 304.

Kabel - 3 m dlouhý kabel mezi plošinou a zobrazovací jednotkou, napájení 220 V ze sítě/akumulátor 12 V ..

Sériový výstup RS232 nebo TTL výstup pro tiskárnu, PC nebo přídatný displej.

U nerezového provedení je nosný rám, vážicí deska a kryt zobrazovací jednotky z

- Podsvětlený LCD displej.
- 17-ti tlačítková klávesnice s přídatnými

TYP	plošina (Lxpxh) mm	rozsah kg	dílek g
EPT6	330x330x90	6	1
EPT15	330x330x90	15	2
EPT30	330x330x90	30	5
EPQ30	400x400x140	30	..5
EPQ60	400x400x140	60	10
EPQ150	400x400x140	150	20
EPX60	600x600x150	60	10
EPX60	600x600x150	150	20
EPX150	600x600x150	300	50